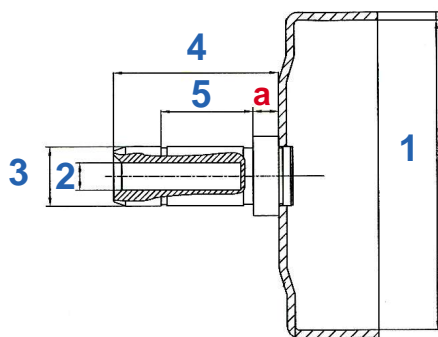


CAMPANE FRIZIONE ADATTABILI ALLE SEGUENTI MARCHE DI DECESPUGLIATORI

CLUTCH DRUMS TO REPLACE THE FOLLOWING BRUSHCUTTERS O.E.M. NUMBERS



- 1) Diametro interno campana *Inner drum diameter*
 - 2) Diametro interno perno *Inner pivot diameter*
 - 3) Diametro esterno perno *Outer pivot diameter*
 - 4) Lunghezza perno *Pivot length*
 - 5) Lunghezza della base d'appoggio del cuscinetto *Length of the bearing base*
- a.** lunghezza del distanziale *Length of the spacer*

Tutte le misure sono espresse in millimetri
All dimensions are expressed in millimetres



Art. 54.120.0206
Campana Frizione adattabile
Clutch Drum fits:
ALPINA
CASTOR:
VIP 42
VIP 52

1	2	3	4	Tipo / Type
mm 78	mm 8	mm 12	mm 14	Filettato <i>Threaded</i>



Art. 54.120.0209
Campana Frizione adattabile
a **FUJII ROBIN**
Clutch Drum fits Fujii Robin

1	2	3	4	5	Tipo / Type
mm 78	mm 6,9	mm 15	mm 46	a 5,0 12,1	Quadra 6,9 mm. <i>Square 6,9 mm</i>



Art. 54.120.0203
Campana Frizione adattabile
a **KAAZ**
Clutch Drum fits Kaaz

1	2	3	4	5	Tipo / Type
mm 78	mm 7,0	mm 15	mm 28	a 8,5 12,1	Scanalata 7 denti <i>Groove - 7 teeth</i>



Art. 54.120.0202
Campana Frizione adattabile
a **KAAZ**
Clutch Drum fits Kaaz

1	2	3	4	5	Tipo / Type
mm 78	mm 6,9	mm 12	mm 29,7	a 6,0 21,1	Quadra 6,9 mm <i>Square 6,9 mm</i>



Art. 54.120.0198
Campana Frizione adattabile
a **KAAZ**
Clutch Drum fits Kaaz

1	2	3	4	5	Tipo / Type
mm 78	mm 6,9	mm 15	mm 46	a 6,5 23,1	Quadra 6,9 mm <i>Square 6,9 mm</i>



Art. 54.120.0204
Campana Frizione adattabile a
KAAZ
Clutch Drum fits:
KAAZ

1	2	3	4	5	Tipo / Type
mm 78	mm 8	mm 15	mm 25	a 5,5 12,1	Scanal. 9 denti <i>Groove 9 teeth</i>



Art. 54.120.0205
Campana Frizione adattabile
Clutch Drum fits:
KAWASAKI TD 40
MARUNAKA:
33-40-48 BC

1	2	3	4	5	Tipo / Type
mm 78	mm 8	mm 15	mm 26	a 10 10	Scanal. 9 denti <i>Groove 9 teeth</i>



Art. 54.120.0199
Campana Frizione adattabile
a **KOMATSU**
Clutch Drum fits Komatsu

1	2	3	4	5	Tipo / Type
mm 78	mm 6,9	mm 12	mm 43,2	a 7 11,1	Quadra 6,9 mm <i>Square 6,9 mm</i>



Art. 54.120.0208
Campana Frizione adattabile a
Clutch Drum fits:
OKAYAMA
DAISHIN 2° serie

1	2	3	4	5	Tipo / Type
mm 78	mm 8	mm 12	mm 32	a 4,5 12,0	Scanal. 9 denti <i>Groove 9 teeth</i>



Art. 54.120.0207
Campana Frizione adattabile
Clutch Drum fits:
OLEO MAC: 446, 450
453BP, 433, 435, 440BP
EFCO:
8355-8405-8465
8535-8425-8515

1	2	3	4	Tipo / Type
mm 78	mm 7	mm 15	mm 31	Quadra 7 mm <i>Square 7 mm</i>



Art. 54.120.0200
Campana Frizione adattabile
Clutch Drum fits:
SHINDAIWA T 35
Rif.Orig.(OEM):
20011-31200

1	2	3	4	5	Tipo / Type
mm 78	mm 8	mm 15	mm 49	a 4 19,3	Scanal. 9 denti <i>Groove 9 teeth</i>



Art. 54.120.0201
Campana Frizione adattabile
Clutch Drum fits:
SHINDAIWA T 45
Rif.Orig.(OEM):
20021-31200

1	2	3	4	5	Tipo / Type
mm 78	mm 10	mm 15	mm 54	a 4 19,3	Scanal. 11 denti <i>Groove 11 teeth</i>